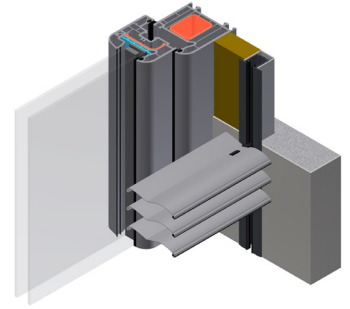




Raffstore KR PAN - Unterputz + Purenit

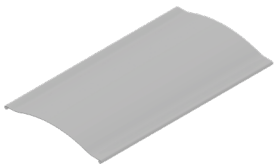


- **KOMPAKTES UND MODERNES AUSSEHEN**
- **HITZESCHUTZ**
- **LICHTREGELUNG**
- **ZAHLREICHE FARB- UND LEISTUNGSKOMBINATIONEN**
- **SPAREN BEIM KÜHLEN UND HEIZEN**

Raffstore KR PAN mit Unterputzkasten, allseitig geschlossen, Isolierträger aus dickwandigem extrudiertem Aluminium, was die Kompaktheit und Haltbarkeit des Unterputzkastens gewährleistet. Die Unterputzführungsschiene mit Purenit-Isolierung ermöglicht einen verdeckten Einbau. Bei Rollläden-Insektenschutz ist die Bremse zum leichteren Anheben enthalten.

LAMELLENTYP | Lamellen-Farbmuster:

CT-80



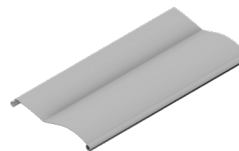
C-80



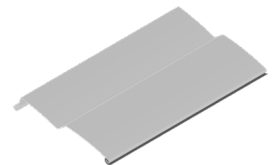
CT-65



Z-75

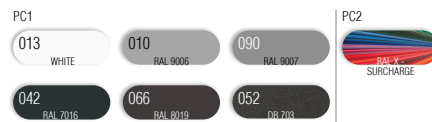
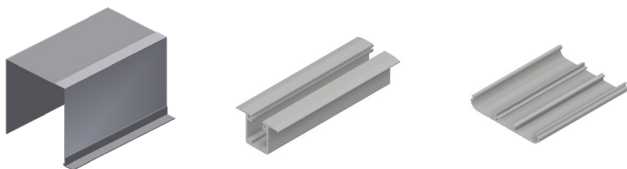


ZX-90



WARNUNG: Einige Farben auf der Farbskala können vom Original abweichen!

KASTEN, FÜHRUNGSSCHIENEN, SCHLUßLEISTE | Farbmuster:



WARNUNG: Einige Farben auf der Farbskala können vom Original abweichen!

BEDIENUNG:

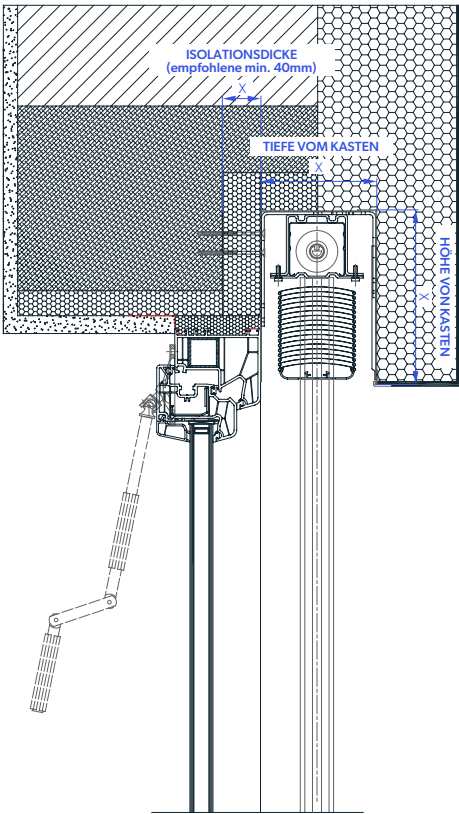


Bedienung mit einem Kurbel oder Motoren. Bei Motorantrieben Standard PLUG & PLAY Funktion, die den Anschluss mehrerer Motoren an einen einzigen Schalter, selbsteinstellende Positionen und die Sicherheitsfunktion im Falle eines Hindernisses ermöglicht.

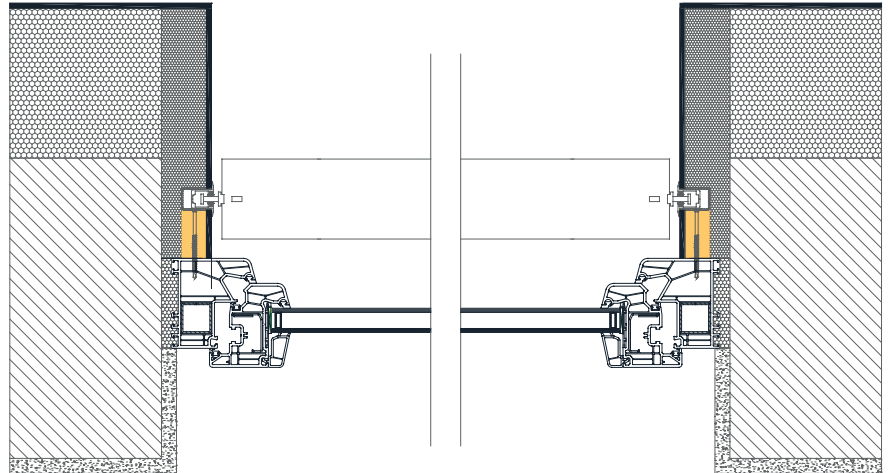
Raffstore KR PAN - Unterputz + Purenit



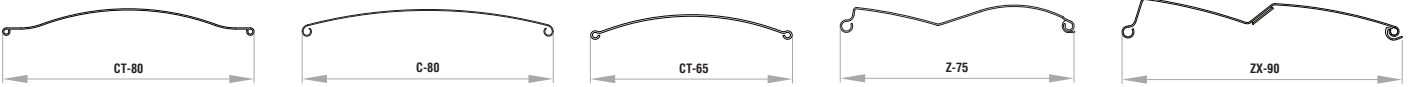
TECHNISCHE ZEICHNUNGEN | Sonnenschutzsysteme - Details:



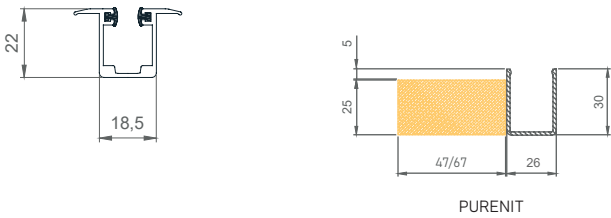
- Purenit FÜHRUNGSSCHIENE - U - Profil 30mm
- Abschlußschicht der Fassade 5mm



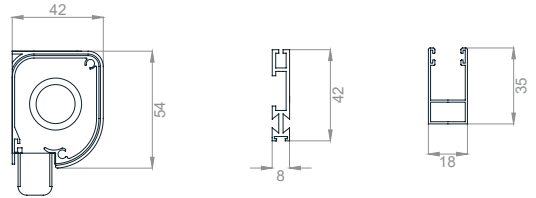
LAMELLEN



VODILO



ROLLO-INSEKTENSCHUTZ



GELLENKE

