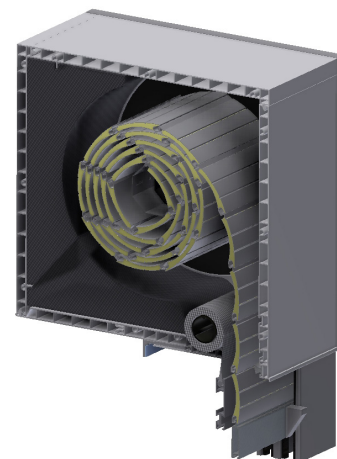




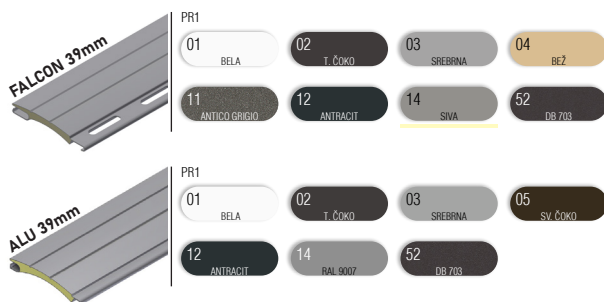
# Nadokenska roleta INLINE 225



- ZAŠČITA PRED VROČINO
- PROTIVLOMNOST
- REGULIRANJE SVETLOBE
- ZATEMNITEV
- UV ZAŠČITA
- VARČEVANJE PRI HLAJENJU / OGREVANJU

Nadokenska roleta INLINE 225 s PVC omarico, ki zagotavlja kompaktnost in trajnost omarice. Izvedba omarice s ščetko, ki preprečuje vdor insektov v omarico. Osovina pocinkana in vpeta preko krogljčnih ležajev na stranske pvc konzole. Vodila estetsko zaključena s PVC končniki in fiksiranimi ščetkami za tišje delovanje. Zaključna utežna letev iz aluminija. Pri rolo komarnikih vključena zavora za blažje dvigovanje.

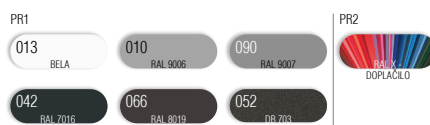
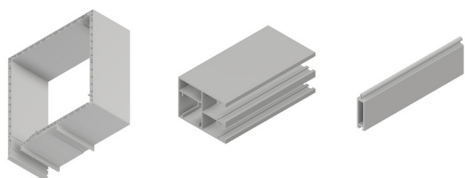
## LAMELE | Barvna paleta:



ALU lamele polnjene z izolacijo, pripete z varnostnimi vzmetmi oz. serijsko protivlomnimi vzmetmi pri motornih pogonih. Vse lamele strojno eritirane, kar zagotavlja tišje in zanesljivejše delovanje.

OPOZORILO: Določene barve na lestvici lahko odstopajo od originala!

## OMARICA, VODILA, ZAKLJUČNA LETEV | Barvna paleta:



OPOZORILO: Določene barve na lestvici lahko odstopajo od originala!

## UPRAVLJANJE:

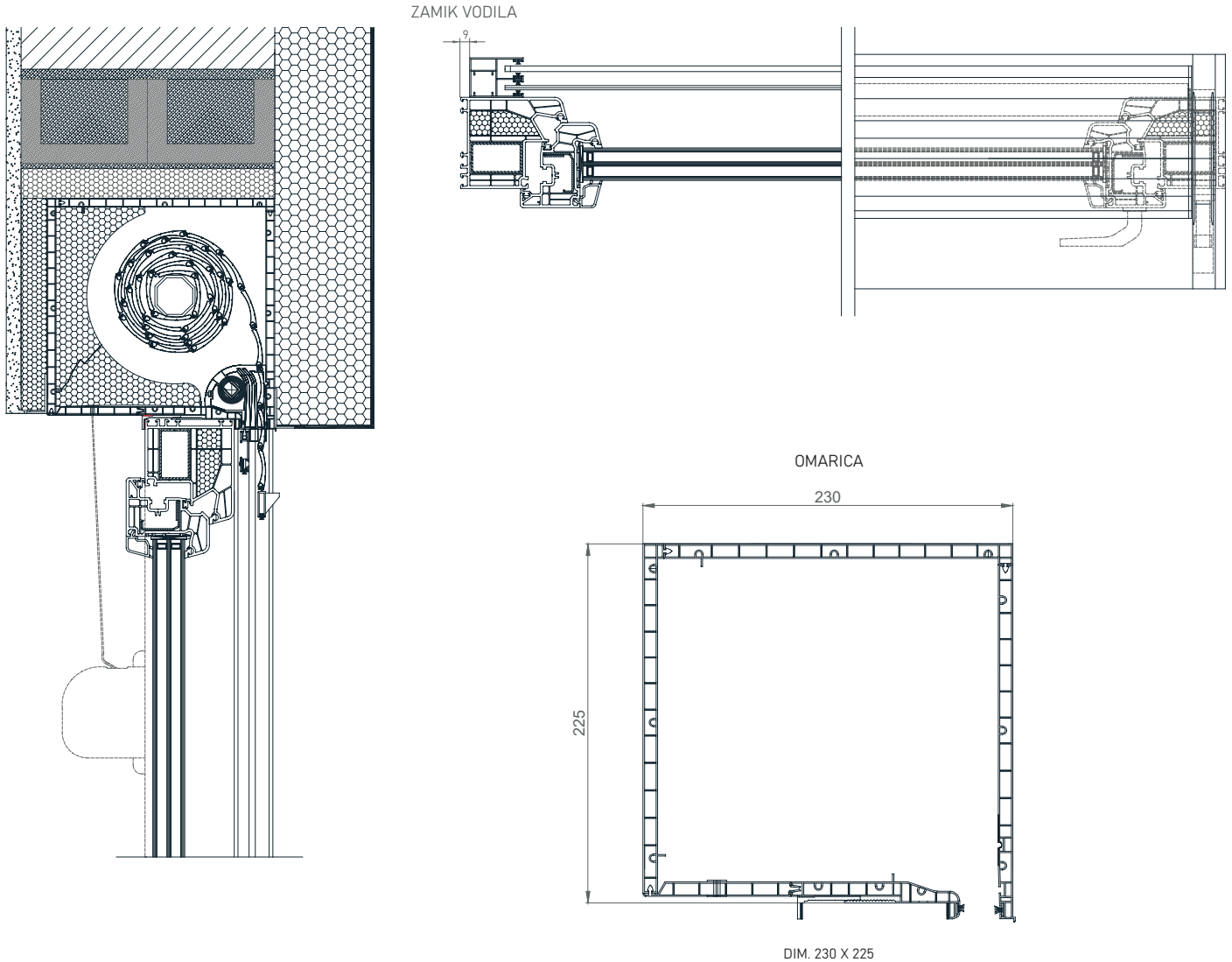


Upravljanje preko prvovrstnih samonavijalcev ali motorjev. Pri motornih pogonih serijsko PLUG & PLAY funkcija, ki omogoča priklop več motorjev na eno stikalo, samonastavljivost pozicij in varnostno funkcijo pri naletu na oviro. ADC krmilnik nudi brezžično upravljanje rolete.

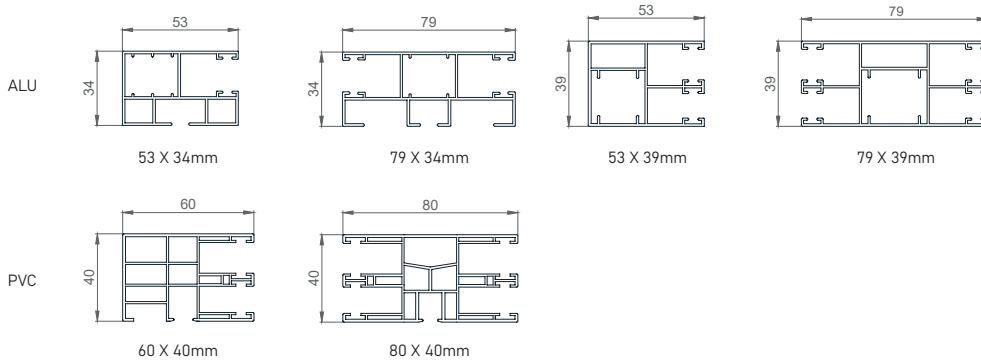
# Nadokenska roleta INLINE 225



## TEHNIČNE SKICE | Detajli senčil:



### VODILA



### LAMELE

