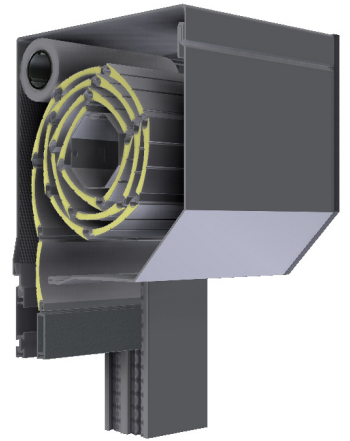
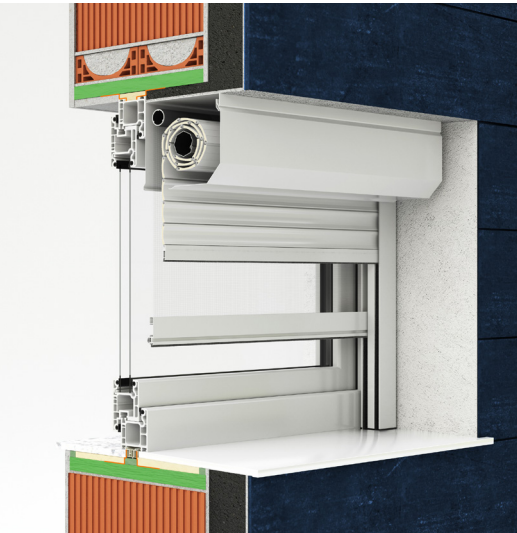




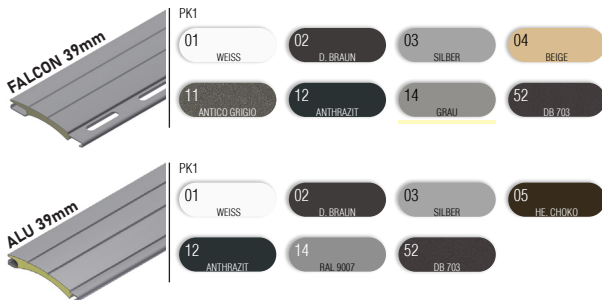
# Vorbaurollladen IDEAL



- SONNENSCHUTZ
- ANTI-DIEBSTAHL SCHUTZ
- LICHTREGULIERUNG
- RAUMVERDUNKELUNG
- UV-SCHUTZ
- ENERGIESPAREN BEIM KÜHLEN UND HEIZEN

Der Vorbaurollladen IDEAL mit ALU Kasten, allseitig geschlossen, was dem Kasten eine Kompaktheit und Haltbarkeit gewährleistet. Die Welle ist verzinkt und über Kugellager an den seitlichen ALU Konsolen montiert. Die Führungen sind ästhetisch mit PVC-Enden und festen Bürsten für einen leiseren Betrieb ausgeführt. Die Universal-Endleiste (mit Gewichtteil) aus Aluminium. Beim Rollo-Insektenschutz ist die Bremse zum leichteren Anheben enthalten.

## LAMELLENTYP | Lamellen-Farbmuster:

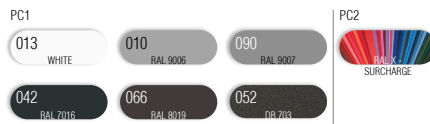
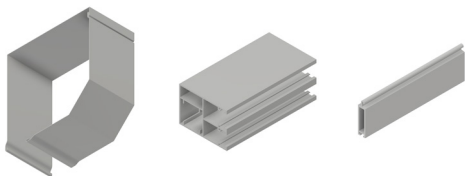


ALU Lamellen sind mit Isolierung gefüllt und mit Sicherheitsfedern bzw. serienmässig mit Einbruchsschutzfedern angehängt. Alle Lamellen sind mechanisch arretiert, was eine leise und zuverlässige Funktionsweise gewährleistet.



WARNUNG: Einige Farben auf der Farbskala können vom Original abweichen!

## KASTEN, FÜHRUNGSSCHIENEN, SCHLÜßLEISTE | Farbmuster:



WARNUNG: Einige Farben auf der Farbskala können vom Original abweichen!



## BEDIENUNG:

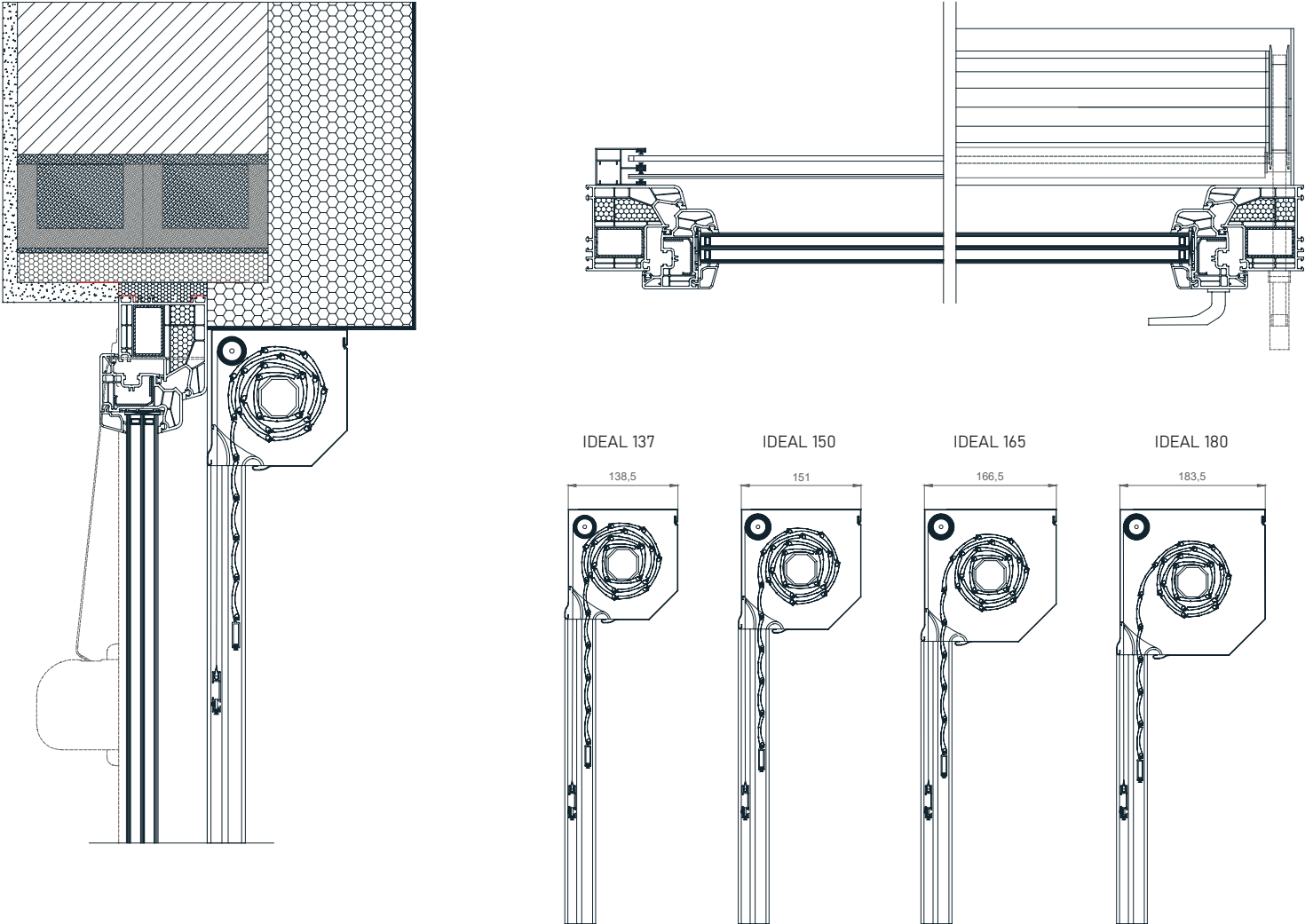


Antrieb über erstklassige Wickler oder Motoren. Bei Motorantrieben Standard PLUG & PLAY Funktion, die den Anschluss mehrerer Motoren an einen einzigen Schalter, selbsteinstellende Positionen und die Sicherheitsfunktion im Falle eines Hindernisses ermöglicht.

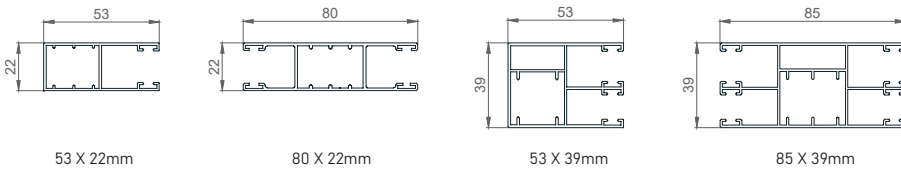
# Vorbaurolladen IDEAL



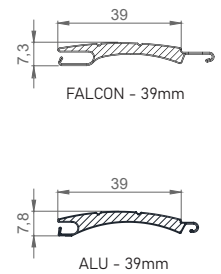
## TECHNISCHE ZEICHNUNGEN | Sonnenschutzsysteme - Details:



### FÜHRUNGSSCHIENEN



### LAMELLEN



### KASTENGRÖSSE TABELLE

Lamelle/Achse	FALCON / 60mm		ALU / 40mm		ALU / 60mm	
		INS.		INS.		INS.
<b>13,7 cm</b>	105,0	-	173,9	-	146,3	-
<b>15,0 cm</b>	130,0	105,0	204,9	150,8	189,9	139,9
<b>16,5 cm</b>	195,0	130,0	265,0	202,3	249,9	199,9
<b>18,0 cm</b>	245,0	210,0	319,9	255*	309,9	255*
<b>19,0 cm</b>	270,0	250,0	-	-	-	-
<b>20,5 cm</b>	-	-	407,1	*	376,2	*