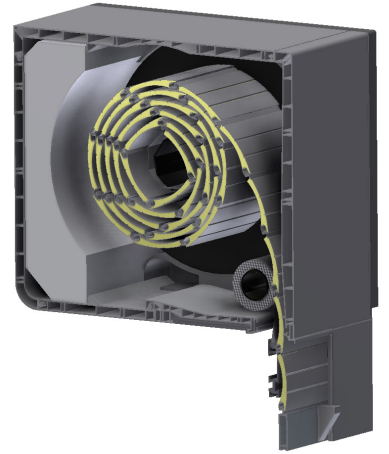
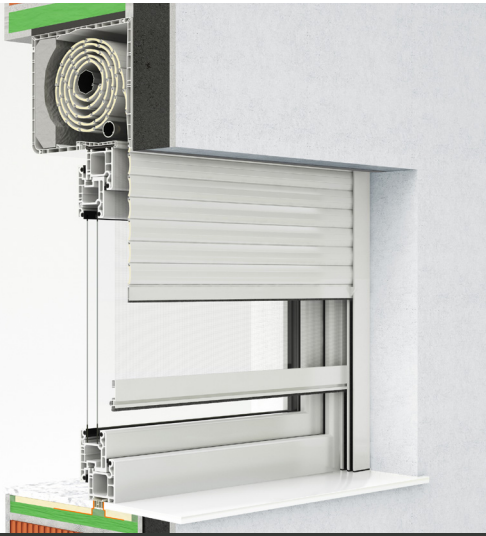




Aufsatzrollladen MULTI-ROLLBOX



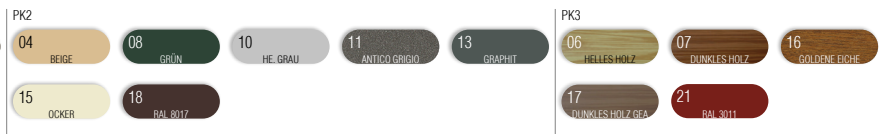
- **SONNENSCHUTZ**
- **ANTI-DIEBSTAHL SCHUTZ**
- **LICHTREGULIERUNG**
- **RAUMVERDUNKELUNG**
- **UV-SCHUTZ**
- **ENERGIESPAREN BEIM KÜHLEN UND HEIZEN**

Der Aufsatzrollladen MULTI-ROLLBOX mit PVC Kasten, was dem Kasten eine Kompaktheit und Haltbarkeit gewährleistet. Ausführung der Rollladenkasten mit Bürstendichtung, die das Eindringen von Insekten in den Kasten verhindert. Die Welle ist verzinkt und über Kugellager an den seitlichen ALU Konsolen montiert. Die Führungen sind ästhetisch mit PVC-Enden und festen Bürsten für einen leiseren Betrieb ausgeführt. Die Universal-Endleiste (mit Gewichtteil) aus Aluminium. Beim Rollo-Insektenschutz ist die Bremse zum leichteren Anheben enthalten.

LAMELLENTYP | Lamellen-Farbmuster:

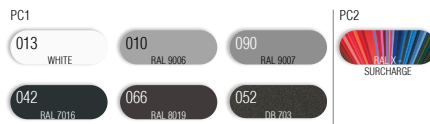
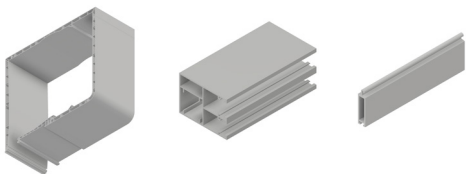


ALU Lamellen sind mit Isolierung gefüllt und mit Sicherheitsfedern bzw. serienmässig mit Einbruchschutzfedern angehängt. Alle Lamellen sind mechanisch arretiert, was eine leise und zuverlässige Funktionsweise gewährleistet.



WARNUNG: Einige Farben auf der Farbskala können vom Original abweichen!

KASTEN, FÜHRUNGSSCHIENEN, SCHLUßLEISTE | Farbmuster:



WARNUNG: Einige Farben auf der Farbskala können vom Original abweichen!



BEDIENUNG:

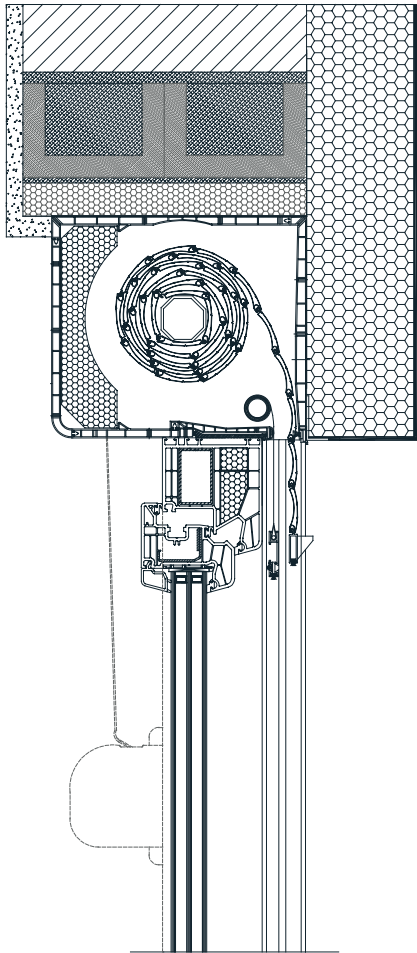


Antrieb über erstklassige Wickler oder Motoren. Bei Motorantrieben Standard PLUG & PLAY Funktion, die den Anschluss mehrerer Motoren an einen einzigen Schalter, selbsteinstellende Positionen und die Sicherheitsfunktion im Falle eines Hindernisses ermöglicht.

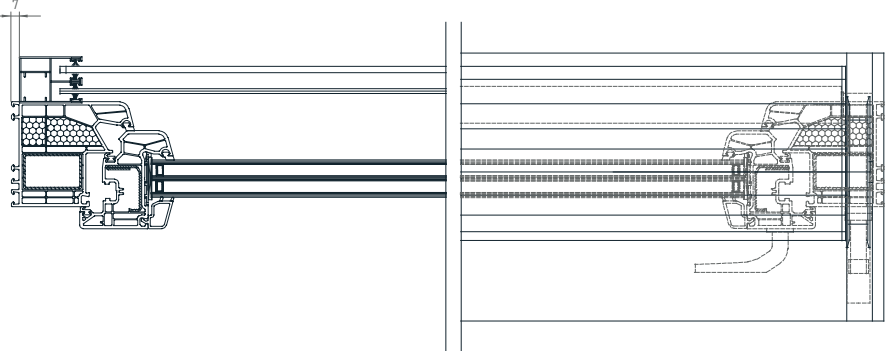
Aufsatzrollladen MULTI-ROLLBOX



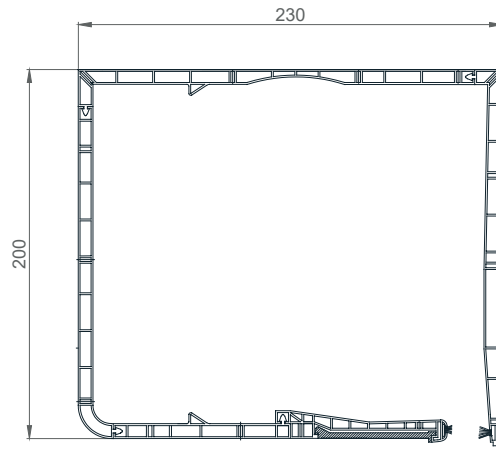
TECHNISCHE ZEICHNUNGEN | Sonnenschutzsysteme - Details:



VERSETZT FÜHRUNGSSCHIENEN

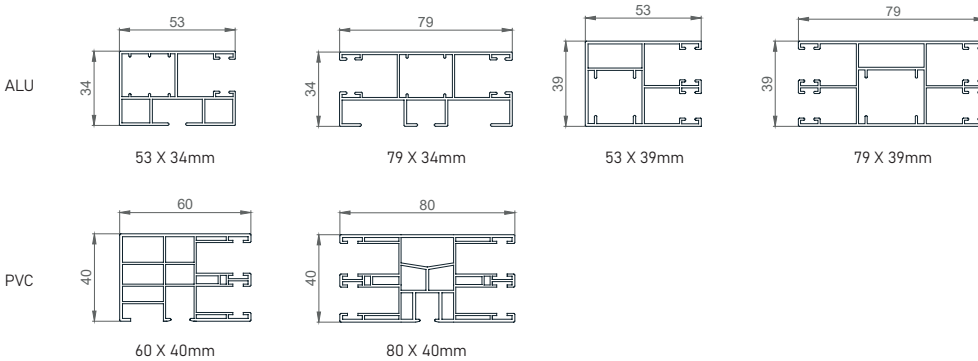


KASTEN



DIM. 230 X 200

FÜHRUNGSSCHIENEN



LAMELLEN

