

Raffstore KR PAN - Sichtbar



- **KOMPAKTES UND MODERNES AUSSEHEN**
- **HITZESCHUTZ**
- **LICHTREGELUNG**
- **ZAHLREICHE FARB- UND LEISTUNGSKOMBINATIONEN**
- **SPAREN BEIM KÜHLEN UND HEIZEN**

Raffstore KR PAN mit sichtbarer ALU-Blende, was die Kompaktheit und Haltbarkeit der Blende gewährleistet. Die Führungsschienen sind ästhetisch mit PVC-Enden und festen Bürsten für einen leiseren Betrieb ausgeführt. Beim Rollo-Insektenschutz ist die Bremse zum leichteren Anheben enthalten.

LAMELLENTYP | Lamellen-Farbmuster:

| | | | | |
|-------|------|-------|------|-------|
| CT-80 | C-80 | CT-65 | Z-75 | ZX-90 |
| | | | | |

| | | | | | | | | | | | | | | | | | | | | | | | | | | | | | | | | | | | | | | | | | | | | | | | | |
|--|--------------|---------------------------|--------------------------------|------------------------------|--------------|----------------|--|-----------------|--------------|----------------|--------------|-----------|-----|--------------|-----------|--------------|--------------|--------------|--------------|-------------------|--|--|--|--------------|--------------|--------------|--------------|--------------|--------------|----------------|--------------|--------------|--------------|--------------|--------------|--------------|--------------|--------------|--------------|--------------|--------------|---------------------------|--------------------------------|------------------------------|--------------|--------------|--|------------|
| <p>PC1</p> <table border="0"> <tr> <td>013 WHITE</td> <td>010 RAL 9006</td> </tr> <tr> <td>042 RAL 7016</td> <td>066 RAL 8019</td> </tr> <tr> <td>090 RAL 9007</td> <td>052 RAL 7025</td> </tr> </table> | 013 WHITE | 010 RAL 9006 | 042 RAL 7016 | 066 RAL 8019 | 090 RAL 9007 | 052 RAL 7025 | <p>PC2</p> <table border="0"> <tr> <td>051 PEARL BROWN</td> <td>028 RAL 7028</td> <td>008 PEARL GOLD</td> <td>001 RAL 8017</td> <td>067 BROWN</td> </tr> <tr> <td>002</td> <td>026 RAL 1015</td> <td>025 BEIGE</td> <td>017 RAL 9002</td> <td>029 RAL 7035</td> </tr> <tr> <td>041 RAL 7024</td> <td>044 RAL 7012</td> <td>043 ANTIKO GRIPLO</td> <td></td> <td></td> </tr> </table> | 051 PEARL BROWN | 028 RAL 7028 | 008 PEARL GOLD | 001 RAL 8017 | 067 BROWN | 002 | 026 RAL 1015 | 025 BEIGE | 017 RAL 9002 | 029 RAL 7035 | 041 RAL 7024 | 044 RAL 7012 | 043 ANTIKO GRIPLO | | | <p>PC3</p> <table border="0"> <tr> <td>045 RAL 7037</td> <td>046 RAL 7035</td> <td>015 RAL 6005</td> <td>014 RAL 9001</td> <td>027 RAL 1013</td> <td>018 RAL 8009</td> <td>016 GOLDEN OAK</td> <td>055 RAL 7021</td> </tr> <tr> <td>019 RAL 8011</td> <td>087 RAL 6005</td> <td>011 RAL 6019</td> <td>004 RAL 5009</td> <td>076 RAL 5011</td> <td>079 RAL 5002</td> <td>007 RAL 5020</td> <td>080 RAL 8038</td> </tr> <tr> <td>032 RAL 3005</td> <td>047 RAL 3005</td> <td>049 RAL 9010 - PURE WHITE</td> <td>053 POLISHED ALUMINUM - BRIGHT</td> <td>054 POLISHED ALUMINUM - DARK</td> <td>030 RAL 7035</td> <td>048 RAL 7029</td> <td></td> </tr> </table> | 045 RAL 7037 | 046 RAL 7035 | 015 RAL 6005 | 014 RAL 9001 | 027 RAL 1013 | 018 RAL 8009 | 016 GOLDEN OAK | 055 RAL 7021 | 019 RAL 8011 | 087 RAL 6005 | 011 RAL 6019 | 004 RAL 5009 | 076 RAL 5011 | 079 RAL 5002 | 007 RAL 5020 | 080 RAL 8038 | 032 RAL 3005 | 047 RAL 3005 | 049 RAL 9010 - PURE WHITE | 053 POLISHED ALUMINUM - BRIGHT | 054 POLISHED ALUMINUM - DARK | 030 RAL 7035 | 048 RAL 7029 | | <p>PC4</p> |
| 013 WHITE | 010 RAL 9006 | | | | | | | | | | | | | | | | | | | | | | | | | | | | | | | | | | | | | | | | | | | | | | | |
| 042 RAL 7016 | 066 RAL 8019 | | | | | | | | | | | | | | | | | | | | | | | | | | | | | | | | | | | | | | | | | | | | | | | |
| 090 RAL 9007 | 052 RAL 7025 | | | | | | | | | | | | | | | | | | | | | | | | | | | | | | | | | | | | | | | | | | | | | | | |
| 051 PEARL BROWN | 028 RAL 7028 | 008 PEARL GOLD | 001 RAL 8017 | 067 BROWN | | | | | | | | | | | | | | | | | | | | | | | | | | | | | | | | | | | | | | | | | | | | |
| 002 | 026 RAL 1015 | 025 BEIGE | 017 RAL 9002 | 029 RAL 7035 | | | | | | | | | | | | | | | | | | | | | | | | | | | | | | | | | | | | | | | | | | | | |
| 041 RAL 7024 | 044 RAL 7012 | 043 ANTIKO GRIPLO | | | | | | | | | | | | | | | | | | | | | | | | | | | | | | | | | | | | | | | | | | | | | | |
| 045 RAL 7037 | 046 RAL 7035 | 015 RAL 6005 | 014 RAL 9001 | 027 RAL 1013 | 018 RAL 8009 | 016 GOLDEN OAK | 055 RAL 7021 | | | | | | | | | | | | | | | | | | | | | | | | | | | | | | | | | | | | | | | | | |
| 019 RAL 8011 | 087 RAL 6005 | 011 RAL 6019 | 004 RAL 5009 | 076 RAL 5011 | 079 RAL 5002 | 007 RAL 5020 | 080 RAL 8038 | | | | | | | | | | | | | | | | | | | | | | | | | | | | | | | | | | | | | | | | | |
| 032 RAL 3005 | 047 RAL 3005 | 049 RAL 9010 - PURE WHITE | 053 POLISHED ALUMINUM - BRIGHT | 054 POLISHED ALUMINUM - DARK | 030 RAL 7035 | 048 RAL 7029 | | | | | | | | | | | | | | | | | | | | | | | | | | | | | | | | | | | | | | | | | | |

WARNUNG: Einige Farben auf der Farbskala können vom Original abweichen!

KASTEN, FÜHRUNGSSCHIENEN, SCHLUßLEISTE | Farbmuster:

| | | |
|--|--|--|
| | | |
|--|--|--|

| | | | | | | | |
|---|--------------|--------------|--------------|--------------|--------------|--------------|------------|
| <p>PC1</p> <table border="0"> <tr> <td>013 WHITE</td> <td>010 RAL 9006</td> <td>090 RAL 9007</td> </tr> <tr> <td>042 RAL 7016</td> <td>066 RAL 8019</td> <td>052 RAL 7025</td> </tr> </table> | 013 WHITE | 010 RAL 9006 | 090 RAL 9007 | 042 RAL 7016 | 066 RAL 8019 | 052 RAL 7025 | <p>PC2</p> |
| 013 WHITE | 010 RAL 9006 | 090 RAL 9007 | | | | | |
| 042 RAL 7016 | 066 RAL 8019 | 052 RAL 7025 | | | | | |

WARNUNG: Einige Farben auf der Farbskala können vom Original abweichen!

BEDIENUNG:

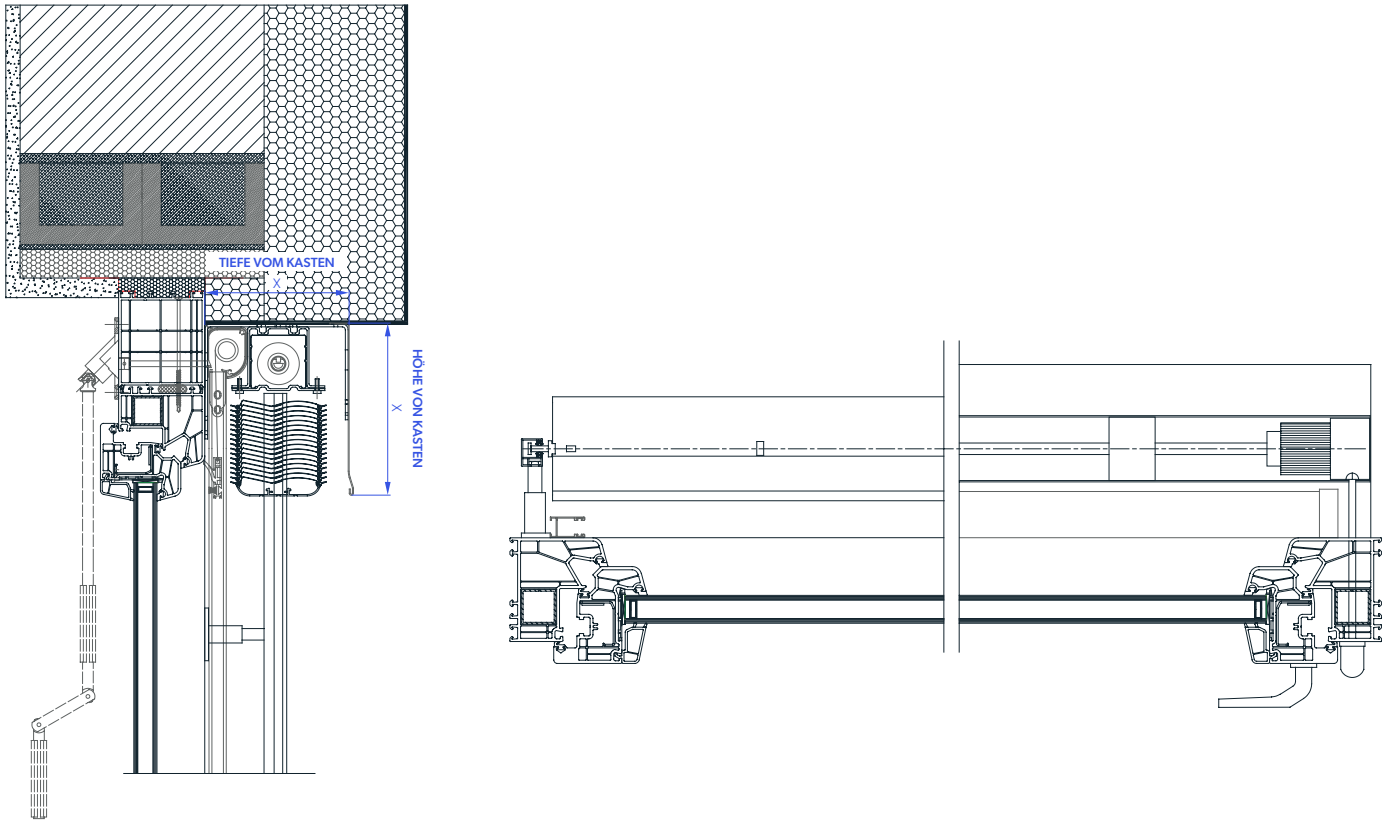


Bedienung mit einem Kurbel oder Motoren. Bei Motorantrieben Standard PLUG & PLAY Funktion, die den Anschluss mehrerer Motoren an einen einzigen Schalter, selbsteinstellende Positionen und die Sicherheitsfunktion im Falle eines Hindernisses ermöglicht.

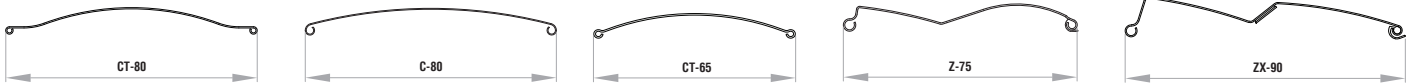


Raffstore KR PAN - Sichtbar

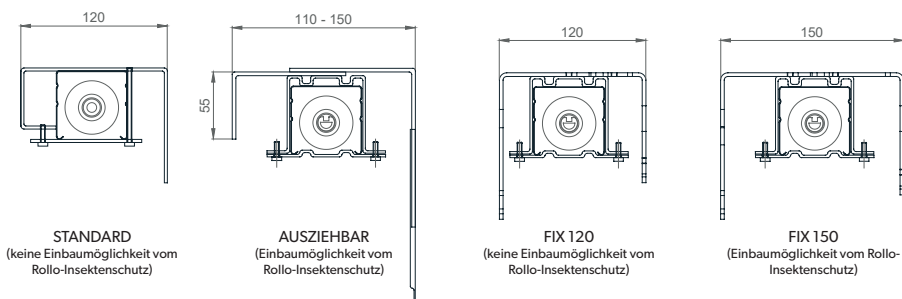
TECHNISCHE ZEICHNUNGEN | Sonnenschutzsysteme - Details:



LAMELLEN

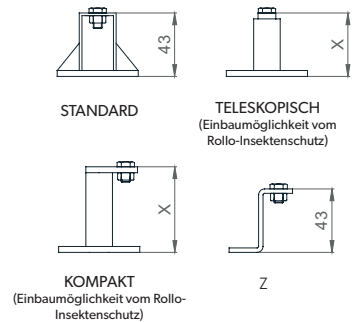


TRÄGER

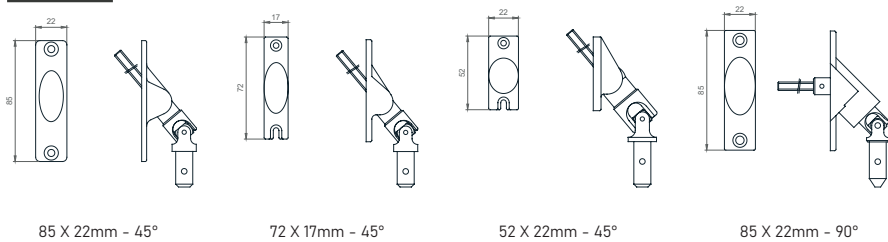


Trägergröße hängt vom **MASKENTIEFE** ab!

DISTANZHALTER



GELENKE



FÜHRUNGSSCHIENEN

