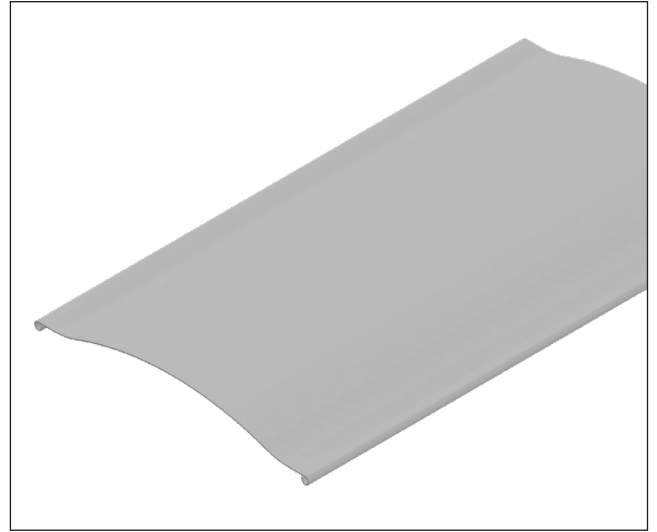




CT-80

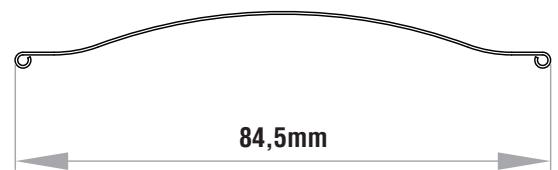
Lamellen für Raffstoren



EIGENSCHAFTEN UND VORTEILE:

- **Niedrigeres Paket**
- **Besseres Schließen**
- **Günstigerer Preis**
- **Universelles Design (entspricht den Anforderungen C oder T)**
- **Einlaufführungen maschinen gepresst**
- **Plastik teile und Leiter nur in Schwarze Farbe**

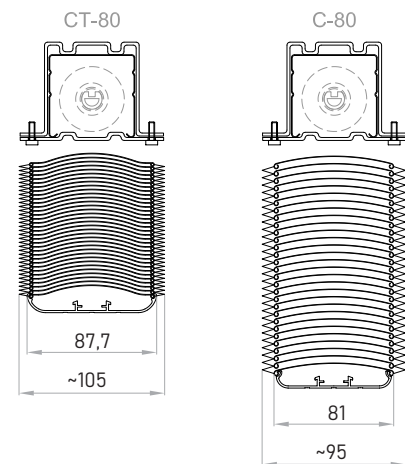
SKIZZE:



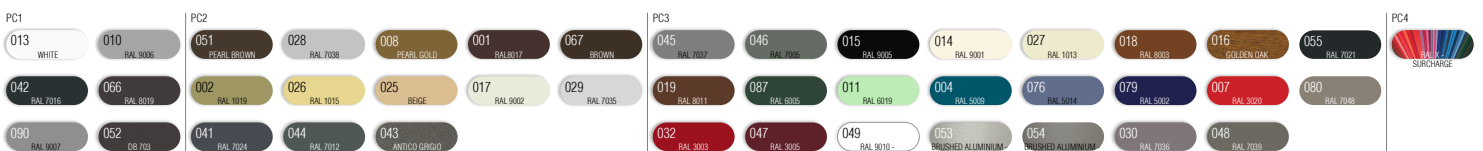
GRENZWERTE:

- min. 60cm
max. 300cm
- min. 60cm
max. 430cm
- max 7,5m²
- Windklasse 3

VERGLEICH VON PAKETTEN DER RAFFSTORE:



FARBENPALETTE:



Farben von Muster auf Bildschirmen können von der Realität abweichen.