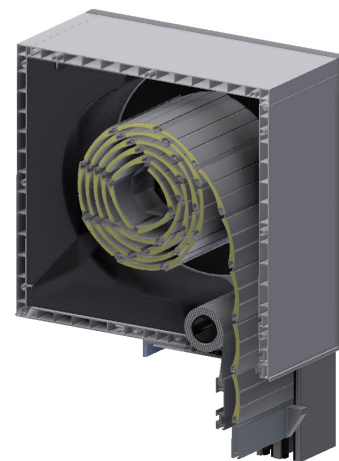
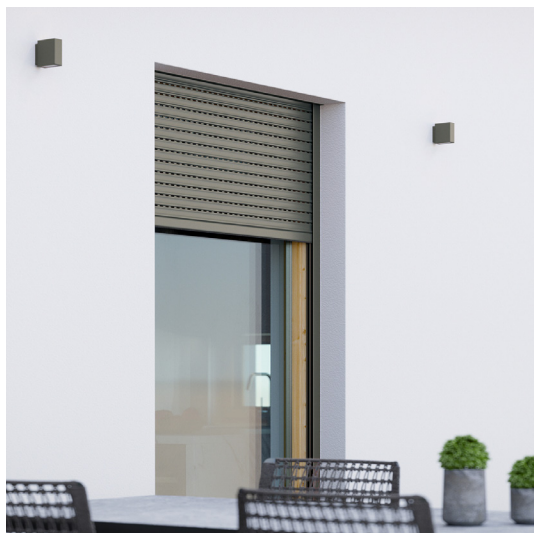




Nadokenska roleta INLINE 225

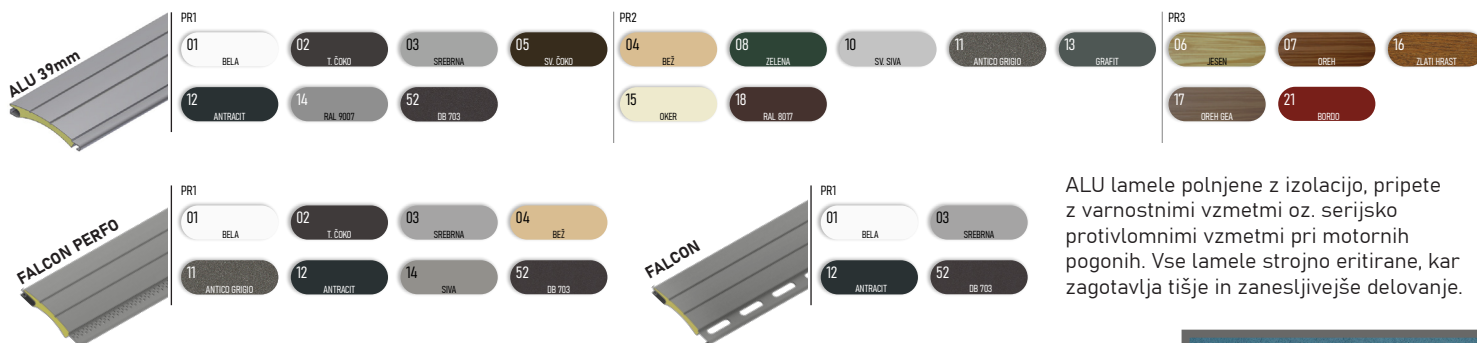


- ZAŠČITA PRED VROČINO
- PROTIVLOMNOST
- REGULIRANJE SVETLOBE
- ZATEMNITEV
- UV ZAŠČITA
- VARČEVANJE PRI HLAJENJU / OGREVANJU

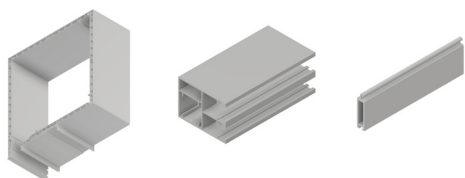
Nadokenska roleta INLINE 225 s PVC omarico, ki zagotavlja kompaktnost in trajnost omarice. Izvedba omarice s ščetko, ki preprečuje vdor insektov v omarico. Osovina pocinkana in vpeta preko krogličnih ležajev na stranske pvc konzole. Vodila estetsko zaključena s PVC končniki in fiksiranimi ščetkami za tišje delovanje. Zaključna utežna letev iz aluminija. Pri rolo komarnikih vključena zavora za blažje dvigovanje.

LAMELE | Barvna paleta:

OPOZORILO: Določene barve na lestvici lahko odstopajo od originala!



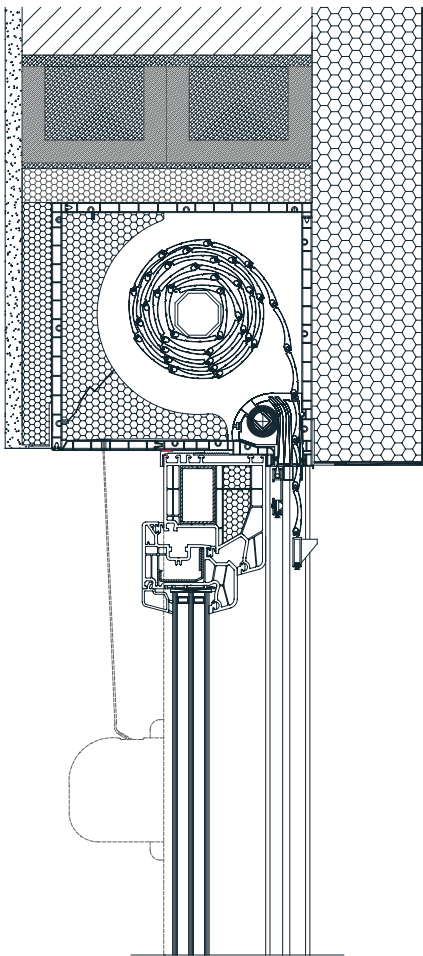
OMARICA, VODILA, ZAKLJUČNA LETEV | Barvna paleta:



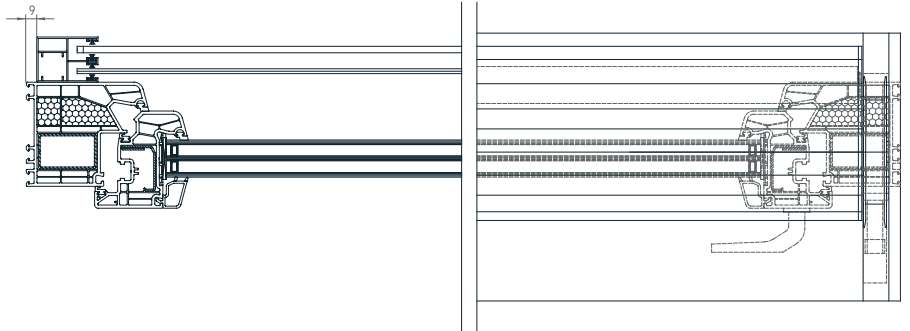
Nadokenska roleta INLINE 225



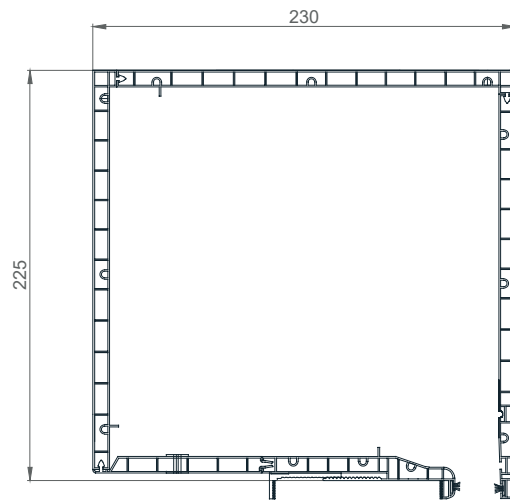
TEHNIČNE SKICE | Detajli senčil:



ZAMIK VODILA

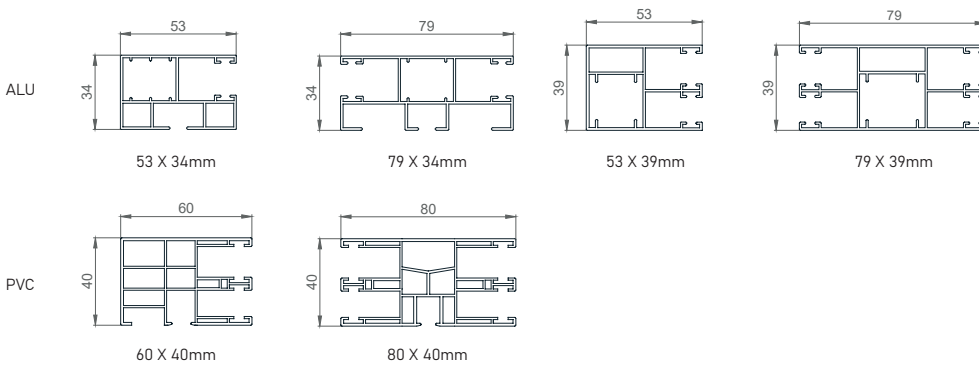


OMARICA



DIM. 230 X 225

VODILA



LAMELE

