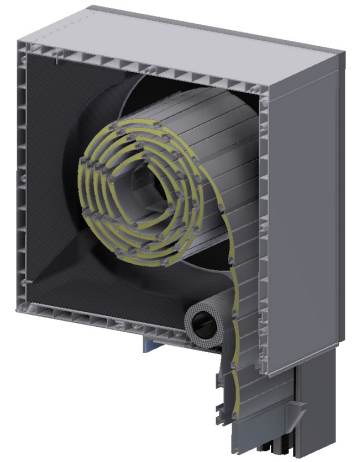


Aufsatzrollladen INLINE 225



- **SONNENSCHUTZ**
- **ANTI-DIEBSTAHL SCHUTZ**
- **LICHTREGULIERUNG**
- **RAUMVERDUNKELUNG**
- **UV-SCHUTZ**
- **ENERGIESPAREN BEIM KÜHLEN UND HEIZEN**

Der Aufsatzrollladen INLINE 225 mit PVC Kasten, was dem Kasten eine Kompaktheit und Haltbarkeit gewährleistet. Ausführung der Rollladenkasten mit Bürstendichtung, die das Eindringen von Insekten in den Kasten verhindert. Die Welle ist verzinkt und über Kugellager an den seitlichen ALU Konsolen montiert. Die Führungen sind ästhetisch mit PVC-Enden und festen Bürsten für einen leiseren Betrieb ausgeführt. Die Universal-Endleiste (mit Gewichtteil) aus Aluminium. Beim Rollo-Insektenschutz ist die Bremse zum leichteren Anheben enthalten.

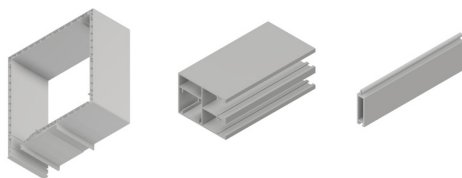
LAMELLENTYP | Lamellen-Farbmuster:

WARNUNG: Einige Farben auf der Farbskala können vom Original abweichen!

	PK1	01 WEISS	02 D. BRAUN	03 SILBER	05 HE. CHOKO	PK2	04 BEIGE	08 GRÜN	10 HE. GRAU	11 ANTIKO GRISIO	13 GRAPHIT	PK3	06 HELLES HOLZ	07 DUNKLES HOLZ	16 GOLDENE EICHE	
		12 ANTHRACIT	14 RAL 9007	52 EB 703				15 DOKER	18 RAL 8017						17 DUNKLES HOLZ GEA	21 RAL 3011
	PK1	01 WEISS	02 D. BRAUN	03 SILBER	04 BEIGE	PK1	01 WEISS	03 SILBER								
		11 ANTIKO GRISIO	12 ANTHRACIT	14 GRAU	52 EB 703			12 ANTHRACIT	52 EB 703							
	PK1	01 WEISS	03 SILBER													
		12 ANTHRACIT	52 EB 703													

ALU Lamellen sind mit Isolierung gefüllt und mit Sicherheitsfedern bzw. serienmässig mit Einbruchschutzfedern angehängt. Alle Lamellen sind mechanisch arretiert, was eine leise und zuverlässige Funktionsweise gewährleistet.

KASTEN, FÜHRUNGSSCHIENEN, SCHLUßLEISTE | Farbmuster:



PK1	013 WHITE	010 RAL 9006	090 RAL 9007	PK2	
	042 RAL 7016	066 RAL 8012	052 EB 703		

WARNUNG: Einige Farben auf der Farbskala können vom Original abweichen!



BEDIENUNG:



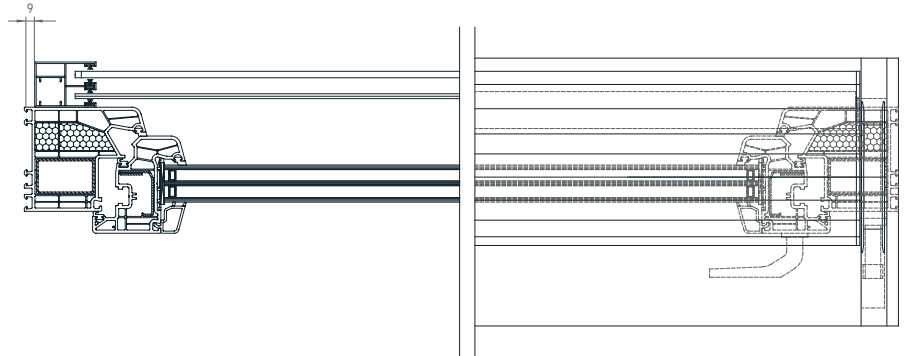
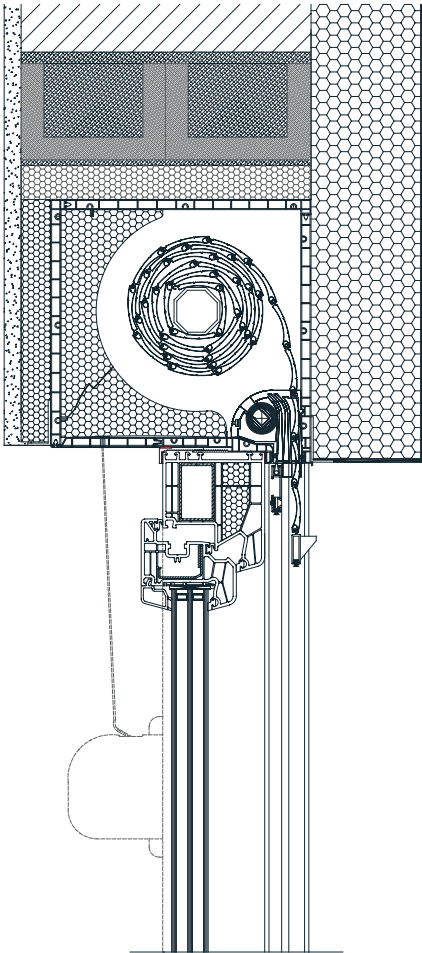
Antrieb über erstklassige Wickler oder Motoren. Bei Motorantrieben Standard PLUG & PLAY Funktion, die den Anschluss mehrerer Motoren an einen einzigen Schalter, selbsteinstellende Positionen und die Sicherheitsfunktion im Falle eines Hindernisses ermöglicht.

Aufsatzrollladen INLINE 225

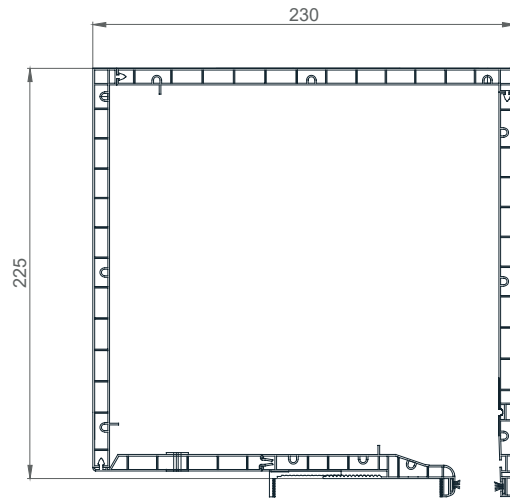


TECHNISCHE ZEICHNUNGEN | Sonnenschutzsysteme - Details:

VERSETZT FÜHRUNGSSCHIENEN

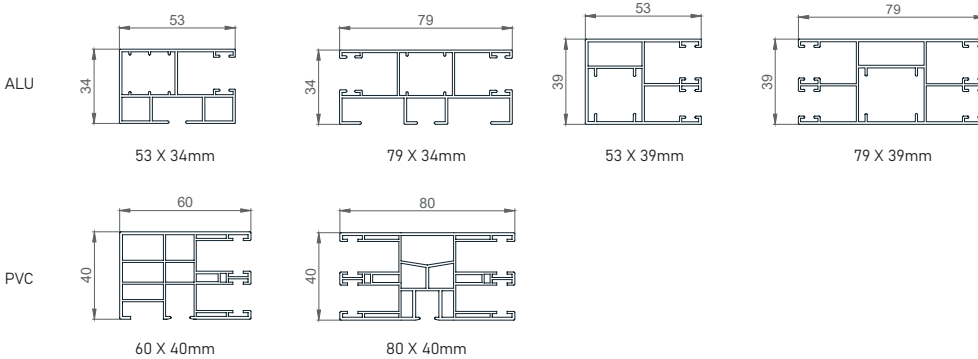


KASTEN



DIM. 230 X 225

FÜHRUNGSSCHIENEN



LAMELLEN

