



Vorbaurollladen UNTERPUTZ 90°



- **SONNENSCHUTZ**
- **ANTI-DIEBSTAHL SCHUTZ**
- **LICHTREGULIERUNG**
- **RAUMVERDUNKELUNG**
- **UV-SCHUTZ**
- **ENERGIESPAREN BEIM KÜHLEN UND HEIZEN**

Der Vorbaurollladen UNTERPUTZ 90° mit ALU Kasten, allseitig geschlossen, untere Revisionsklappe und Isolierungsträger aus extrudiertem Aluminium, was dem Kasten eine zusätzliche Kompaktheit und Haltbarkeit verleiht. Ausführung der Rollladenkasten mit Bürstendichtung, die das Eindringen von Insekten in den Kasten verhindert. Die Welle ist verzinkt und über Kugellager an den seitlichen ALU Konsolen montiert. Die Führungen sind ästhetisch mit PVC- Enden und festen Bürsten für einen leiseren Betrieb ausgeführt. Die Universal-Endleiste (mit Gewichtteil) aus Aluminium. Beim Rollo-Insektenschutz ist die Bremse zum leichteren Anheben enthalten.

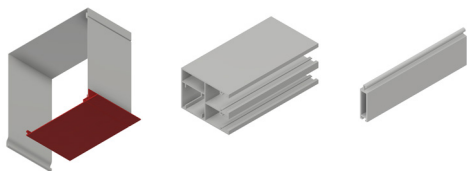
LAMELLENTYP | Lamellen-Farbmuster:

WARNUNG: Einige Farben auf der Farbskala können vom Original abweichen!

	PK1	01 WEISS	02 D. BRAUN	03 SILBER	05 HE. CHOKO	PK2	04 BEIGE	08 GRÜN	10 HE. GRAU	11 ANTIKO GRISIO	13 GRAPHIT	PK3	06 HELLES HOLZ	07 DUNKLES HOLZ	16 GOLDENE EICHE	
	12 ANTHRAZIT	14 RAL 9007	52 EB 703	15 OCKER	18 RAL 8017		17 DUNKLES HOLZ GEA	21 RAL 3011								
	PK1	01 WEISS	02 D. BRAUN	03 SILBER	04 BEIGE	PK1	01 WEISS	03 SILBER								
	11 ANTIKO GRISIO	12 ANTHRAZIT	14 GRAU	52 EB 703	12 ANTHRAZIT		52 EB 703									
	PK1	01 WEISS	03 SILBER													
	12 ANTHRAZIT	52 EB 703														

ALU Lamellen sind mit Isolierung gefüllt und mit Sicherheitsfedern bzw. serienmässig mit Einbruchschutzfedern angehängt. Alle Lamellen sind mechanisch arretiert, was eine leise und zuverlässige Funktionsweise gewährleistet.

KASTEN, FÜHRUNGSSCHIENEN, SCHLUßLEISTE | Farbmuster:



PK1	013 WHITE	010 RAL 9006	090 RAL 9007	PK2	042 RAL 7016	066 RAL 8019	052 EB 703

WARNUNG: Einige Farben auf der Farbskala können vom Original abweichen!



BEDIENUNG:

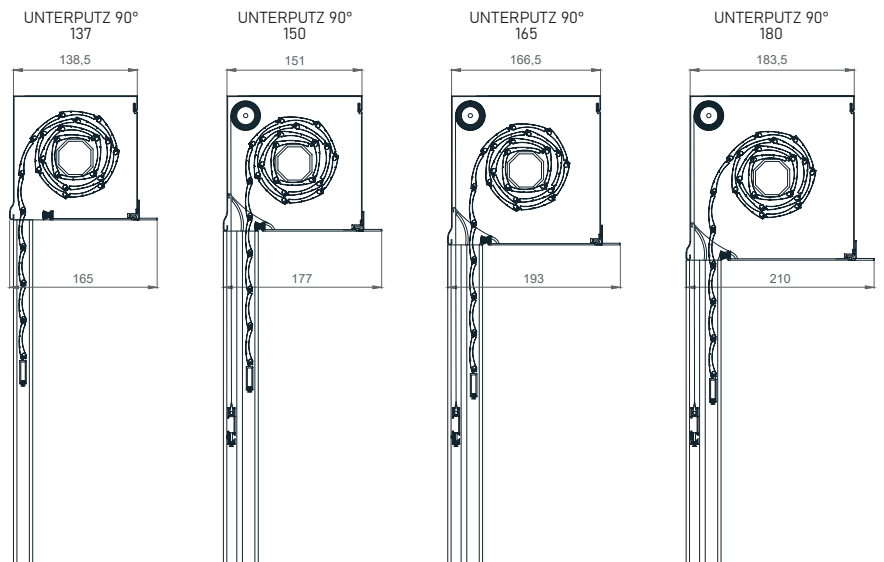
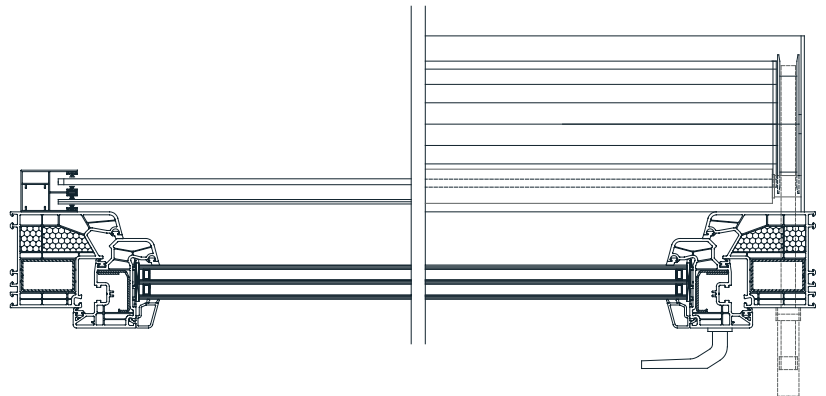
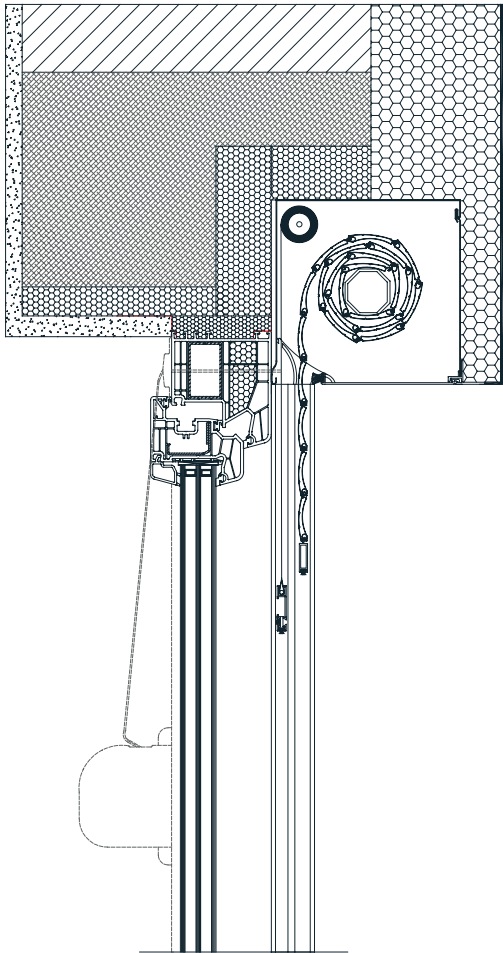


Antrieb über erstklassige Wickler oder Motoren. Bei Motorantrieben Standard PLUG & PLAY Funktion, die den Anschluss mehrerer Motoren an einen einzigen Schalter, selbsteinstellende Positionen und die Sicherheitsfunktion im Falle eines Hindernisses ermöglicht.

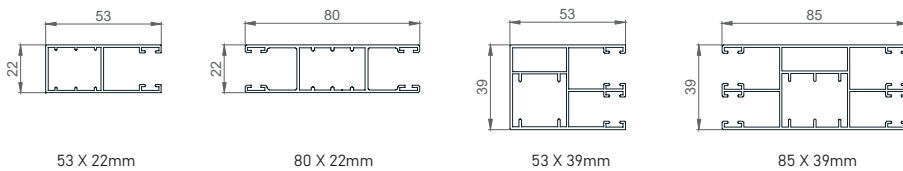


Vorbaurolladen UNTERPUTZ 90°

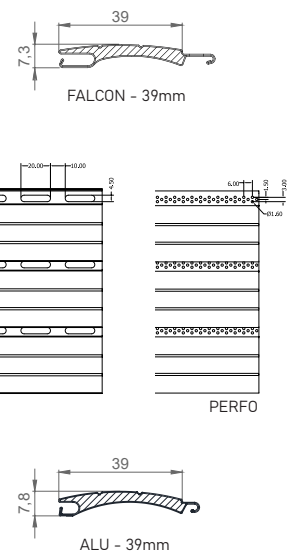
TECHNISCHE ZEICHNUNGEN | Sonnenschutzsysteme - Details:



FÜHRUNGSSCHIENEN



LAMELLEN



KASTENGRÖSSE TABELLE

Lamelle/Achse Kastengröße	FALCON / 60mm		ALU / 40mm		ALU / 60mm	
	-	INS.	-	INS.	-	INS.
13,7 cm	-	-	-	-	-	-
15,0 cm	134,0	104,0	204,9	150,8	189,9	130,9
16,5 cm	184,0	141,0	265,0	202,3	249,9	189,9
18,0 cm	249,0	204,0	319,9	255*	309,9	255*
19,0 cm	270,0	235,0	334,9	-	324,9	-